

**Air Heaters  
Spare parts list**

**Air Top 24 / 32 D**

(Diesel)

**HL 24 / 32 B**

(Benzin)

**HL 24 / 32 D**

(Diesel)

6/8/94

Heizgerät  
Heater  
Appareil  
Riscaldatore  
Värmare

Bild/fig. 1, 2, 3

Dosierpumpe, Steuergerät, elektrische Teile  
Dosing pump, control unit, electrical accessories  
Pompe doseur, boîtier de commande, accessoires électriques  
Pompa combustibile, centralina, accessori elettrici  
Doseringspump, automatik, elektriska tillbehör

Bild/fig. 4, 5

weitere Zubehörteile  
siehe Zubehör-Katalog  
for additional accessory parts  
refer to the accessories catalogue  
pour d'autres accessoires consulter  
le catalogue d'accessoires  
per altri accessori  
consultare il catalogo relativo  
flera tillbehördelar  
se tillbehörkatalog

Mechanische Teile  
Mechanical accessories  
Accessoires mécaniques  
Accessori meccanici  
Mekaniska tillbehör

Bild/fig. 6, 7

Umrüstung auf TRS  
Conversion for TRS  
Conversion pour TRS  
Modifica in versione TRS  
Ombyggnad till TRS

Bild/fig. 8

Normteile, Dichtmittel  
Standard parts, sealing material  
Pièces normalisées, matériaux à joints  
Particolari standard, materiale sigillante  
Standarddelar, tätningsmaterial

Seite/page/page/pag./sid 19

fig. 1 - 7	<b>Air Top 24</b>	Diesel	24 V	<b>mit Glühstift</b>
fig. 1 - 7	HL 24 B.61	Benzin	12 V	mit Glühkerze
fig. 1 - 7	HL 24 B.62	Benzin	24 V	mit Glühkerze
fig. 1 - 7	HL 24 D.01	Diesel	12 V	mit Glühkerze
fig. 1 - 7	HL 24 D.02	Diesel	24 V	mit Glühkerze
fig. 1 - 7 + 8	HL 24 D. TRS	Diesel	24 V	mit Glühkerze
fig. 1 - 7	<b>Air Top 32</b>	Diesel	24 V	<b>mit Glühstift</b>
fig. 1 - 7	HL 32 B.61	Benzin	12 V	mit Glühkerze
fig. 1 - 7	HL 32 B.62	Benzin	24 V	mit Glühkerze 12 V
fig. 1 - 7	HL 32 B.64	Benzin	24 V	mit Glühkerze
fig. 1 - 7	HL 32 D.01	Diesel	12 V	mit Glühkerze
fig. 1 - 7	HL 32 D.02	Diesel	24 V	mit Glühkerze 12 V
fig. 1 - 7	HL 32 D.04	Diesel	24 V	mit Glühkerze
fig. 1 - 7 + 8	HL 32 D. TRS	Diesel	24 V	mit Glühkerze
fig. 1 - 7	HL 32 D.06	Diesel	24 V	mit Glühkerze

**MAN**

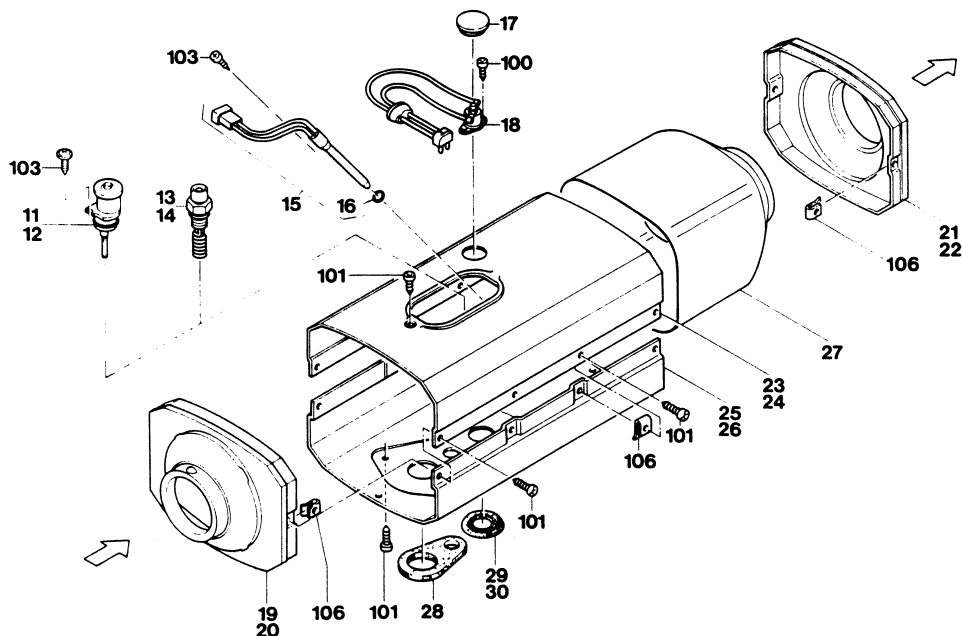
Ersatz-Heizgeräte siehe Seite 4  
Replacement heaters see page 4  
Remplacement appareils voir page 4  
Riscaldatori di ricambio ved. pag. 4  
Reserv-värmaren se sida 4

Spalte Pos.:	WT = Wiederholteil
Spalte A/N:	Damit zur Vorgängerausgabe ersichtlich wird, welche Teile geändert und neu hinzugekommen sind, werden sie hier angezeigt mit: A = Änderung                      N = Neuteil
Spalte Benennung:	Nach rechts eingerückte Teile bzw. Untergruppen (durch Punkte markiert) sind in den um einen Punkt weniger eingerückten Baugruppen enthalten. Beispiel: Brennstoffpumpe                      =    Hauptgruppe • Magnetventil                        =    Untergruppe von Hauptgruppe • • Runddichtring                     =    Einzelteil von Untergruppe
Spannungsabhängige Teile sind gekennzeichnet:	12 Volt mit rotem Schild oder Punkt oder Kabel 24 Volt mit grünem Schild oder Punkt oder Kabel
Column Item:	WT = This part has been mentioned previously.
Column A/N:	Indicates which parts are modified, which parts are new: A = modification                      N = new part
Column Description:	Sub-assemblies or components (marked by a point) – offset to the right – are contained in the assembly which is offset one point less. Example: fuel pump                                =    assembly • solenoid valve                        =    sub-assembly • • gasket                                 =    component
The parts dependent on voltage are marked:	12 Volt with red label or dot or cable 24 Volt with green label or dot or cable
Abréviation:	WT = pièce répétée
Séparation A/N:	Afin de mettre en évidence les nouvelles pièces et les pièces transformées, vous trouverez le repère suivant: A = transformation                      N = nouvelles pièces
Désignation abrégée:	Les sous-ensembles marqués par points sont inclus dans les pièces les précédant et étant précédés d'un nombre de points inférieurs ou d'aucun point. Exemple: pompe à combustible                =    pièce principale • électrovanne                         =    sous-ensemble inclus dans la pompe à combustible • • joint torique                        =    inclus dans l'électrovanne
Pièces différentes selon tension 12 ou 24 volts:	12 volts avec inscription rouge ou point rouge ou câble rouge 24 volts avec inscription verte ou point vert ou câble vert
Colonna pos.:	WT = pezzo ripetuto
Colonna A/N:	Per evidenziare quali sono i particolari modificati e quali quelli aggiunti rispetto alla precedente edizione, gli stessi vengono così contraddistinti: A = modificato                              N = aggiunto
Colonna denominazione:	Le parti spostate verso destra ovv. i sottogruppi (contrassegnati con punti) sono contenuti nei gruppi immediatamente sovrastanti arretrati di un posto. Esempio: pompa combustibile                =    gruppo principale • elettrovalvola                        =    sottogruppo del gruppo principale • • guarnizione                         =    pezzo singolo del sottogruppo
I particolari elettrici sono contrassegnati con:	12 V: contrassegno rosso (targhetta opp. punto opp. cavo) 24 V: contrassegno verde (targhetta opp. punto opp. cavo)
Rad, pos.:	WT = Återkommande detalj
Rad, A/N:	För att enkelt kunna se vilka delar som ändrats eller tillkommit från tidigare utgåva, markeras detta här: A = ändring                                N = ny detalj
Rad, benämning:	De till höger upptagna delarna respektive undergrupper (markerad med punkter) ingår i de med „en punkt“ mindre nämnda grupper. Exempel: bränslepump                            =    huvudgrupp • magnetventil                         =    undergrupp till huvudgrupp • • o-ring                                 =    enskild detalj till undergrupp
Spänningskännande delar är märkta:	12 volt med röd skylt alt punkt eller kabelfärg 24 volt med grön skylt alt punkt eller kabelfärg

Pos. Item Rep. Pos.	Stück Quantity Nombre Pezzi Antal						Bestell-Nr. Part no. Référence No. di cat. Best. nr.	A / N	Benennung	Description Désignation	Denominazione Benaming	Bemerkung Remarks Remarques Note Anmärkning
	Air Top		HL 24		HL 32							
	D	B	D	B	D	B						
1 no fig.	x						27770A	A	<b>Ersatz-Heizgerät 24 V Air Top 24 Diesel</b>	replacement heater remplacement appareil	riscaldatore di ricambio reserv-värmaren	
2 no fig.		x					26486A	A	<b>Ersatz-Heizgerät 24 V Air Top 32 Diesel</b>	replacement heater remplacement appareil	riscaldatore di ricambio reserv-värmaren	
3 no fig.				x			112508	A	<b>Ersatz-Heizgerät 12 V HL 24 D .01</b>	replacement heater remplacement appareil	riscaldatore di ricambio reserv-värmaren	
3 no fig.				x			112512	A	<b>Ersatz-Heizgerät 24 V HL 24 D .02</b>	replacement heater remplacement appareil	riscaldatore di ricambio reserv-värmaren	
4 no fig.				x			112516	A	<b>Ersatz-Heizgerät 12 V HL 24 B .61</b>	replacement heater remplacement appareil	riscaldatore di ricambio reserv-värmaren	
4 no fig.				x			112520	A	<b>Ersatz-Heizgerät 24 V HL 24 B .62</b>	replacement heater remplacement appareil	riscaldatore di ricambio reserv-värmaren	
5 no fig.					x		468649	A	<b>Ersatz-Heizgerät 12 V HL 32 D .01</b>	replacement heater remplacement appareil	riscaldatore di ricambio reserv-värmaren	
5 no fig.					x		468657	A	<b>Ersatz-Heizgerät 24 V HL 32 D .02</b>	replacement heater remplacement appareil	riscaldatore di ricambio reserv-värmaren	
5 no fig.					x		15608A	A	<b>Ersatz-Heizgerät 24 V HL 32 D .04</b>	replacement heater remplacement appareil	riscaldatore di ricambio reserv-värmaren	
5 no fig.					x		15543A	A	<b>Ersatz-Heizgerät 24 V HL 32 D .06</b>	replacement heater remplacement appareil	riscaldatore di ricambio reserv-värmaren	
6 no fig.						x	468665	A	<b>Ersatz-Heizgerät 12 V HL 32 B .61</b>	replacement heater remplacement appareil	riscaldatore di ricambio reserv-värmaren	
6 no fig.						x	468673	A	<b>Ersatz-Heizgerät 24 V HL 32 B .62</b>	replacement heater remplacement appareil	riscaldatore di ricambio reserv-värmaren	
6 no fig.						x	15669A	A	<b>Ersatz-Heizgerät 24 V HL 32 B .64</b>	replacement heater remplacement appareil	riscaldatore di ricambio reserv-värmaren	
7-10												
11	x		x				29886A	A	<b>Glühstift 12 V</b>	glow pins pointe de préchauffage	punta di preriscaldamento glödstift	
12	1		1				26751A	A	<b>Glühstift 24 V</b>	glow pins pointe de préchauffage	punta di preriscaldamento glödstift	
13				1	1	1	479594	A	<b>Glühkerze 12 V</b>	glow plug bougie à incandescence	candela glödstift	
14				1	1	1	157915	A	<b>Glühkerze 24 V</b>	glow plug bougie à incandescence	candela glödstift	
15	1		1	1	1	1	465305	A	<b>Flammwächter</b>	flame detector cellule photoélectrique	fotoresistenza flamvakt	
16	1		1	1	1	1	443123	A	<b>Runddichtring 5x1</b>	gasket ring joint	guarnizione o-ring	
17	1		1	1	1	1	484113	A	<b>Membrantülle</b>	diaphragm grommet obturateur	tappo a membrana membrantätning	
18	1		1	1	1	1	482358	A	<b>Temperaturbegrenzer 170°</b>	overheat protection limiteur de température	limitatore termico återställningsbart överhettningsskydd	
19	1		1				28033A	A	<b>Haube vorne Ø 80 schwarz</b>	front hood black embout avant noir	coperchio anteriore nero framhuv svart	luftentrittseitig air inlet side côté prise d'air ara lato entrata luft intagningshuv
20				1	1	1	476277	A	<b>Haube vorne Ø 80 blau</b>	front hood blue embout avant bleu	coperchio anteriore blu framhuv blå	luftentrittseitig air inlet side côté prise d'air ara lato entrata luft intagningshuv
21	1		1				28037A	A	<b>Haube hinten Ø 80 schwarz</b>	rear hood black embout arrière noir	coperchio posteriore nero bakre huv svart	luftaustrittseitig air outlet side côté sortie d'air ara lato uscita luft utblåsningshuv
22				1	1	1	476285	A	<b>Haube hinten Ø 80 rot</b>	rear hood red embout arrière rouge	coperchio posteriore rosso bakre huv röd	luftaustrittseitig air outlet side côté sortie d'air ara lato uscita luft utblåsningshuv

Normteile ab Pos. 100 siehe Seite 19  
 Standard parts from item no. 100 see page 19  
 Les pièces normalisées à partir du repère no. 100 voir page 19  
 Per i particolari standard a partire dalla pos. 100 vedere pag. 19  
 Standarddelar f o m pos. 100 se sidan 19

Air Top 24 / Air Top 32 / HL 24 / HL 32 - fig. 1

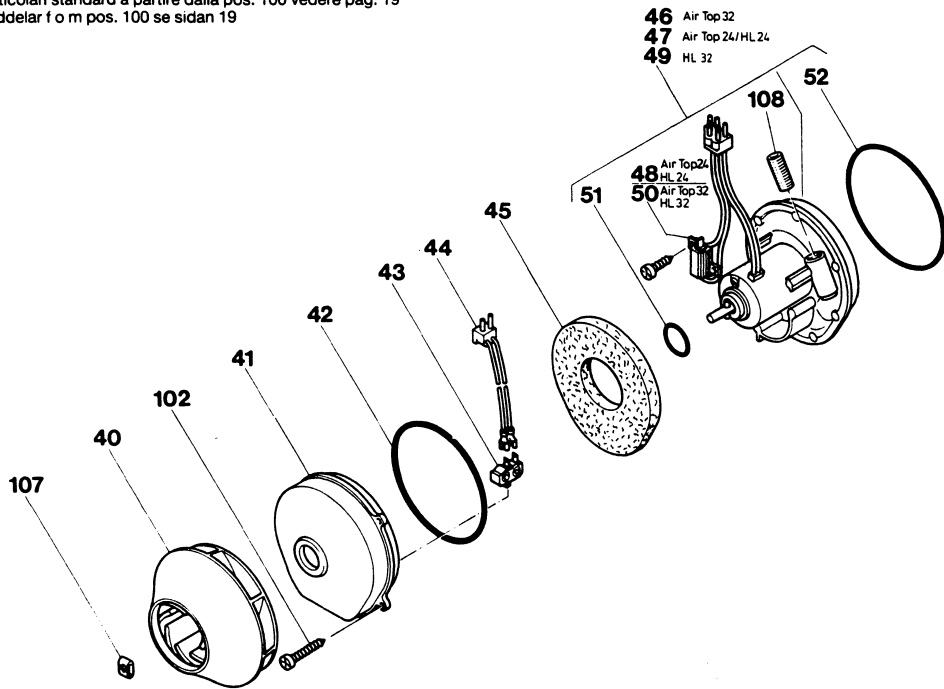


Pos. Item Rep. Pos. Pos.	Stück Quantity Nombre Pezzi Antal				Bestell-Nr. Part no. Référence No. di cat. Best. nr.	A / N	Benennung	Description Désignation	Denominazione Benämning	Bemerkung Remarks Remarques Note Anmärkning
	Air Top 24   B   D   B		HL 24   HL 32 D   B   D   B							
23	1	1			28024A	A	<b>Schalenhälfte oben</b> silber	top case half silver enveloppe supérieure argent	involucro esterno metà superiore argento mantel överdel silver	
24			1	1	1	1	<b>Schale oben</b> schwarz	top case black enveloppe supérieure noir	involucro esterno metà superiore nero mantel överdel svart	
25	1	1			28022A	A	<b>Schalenhälfte unten</b> silber	bottom case half silver enveloppe inférieure argent	involucro esterno metà inferiore argento mantel underdel silver	
26			1	1	1	1	<b>Schale unten</b> schwarz	bottom case black enveloppe inférieure noir	involucro esterno metà inferiore nero mantel underdel svart	
27	1	1	1	1	1	1	<b>Strahlschutz</b> Al-Folie	heat protection protection thermique	protezione termica värmestrålningsskydd	
28	1	1	1	1	1	1	<b>Dichtung</b>	gasket joint	guarnizione packning	für Ansaugstutzen for air intake socket pour bouchetonne d'aspiration per bocchette d'aspirazione for inågningsstose
29	1		1	1			<b>Dichtung</b>	gasket joint	guarnizione packning	
30		1		1	1		<b>Dichtung</b>	gasket joint	guarnizione packning	
31- 39										

Pos. Item Rep. Pos.	Stück Quantity Nombre Pezzi Antal								Bestell-Nr. Part no. Référence No. di cat. Best. nr.	A / N	Benennung	Description Désignation	Denominazione Benämning	Bemerkung Remarks Note Anmärkning
	Air Top		HL 24		HL 32									
	24 D	32 B	D	B	D	B	D	B						
40	1	1			1	1	1	1	468797	A	<b>Gebäuserad</b>	fan rotor rotor de turbine	ventola fläktjul	
41	1	1			1	1	1	1	46880E	A	<b>Motorcappe</b>	motor cap capot moteur	cappa motore motorkåpa	mit Pos. 42 tauschen change item 42 when changing this item à échanger ensemble avec Rep. 42 da sostituire con pos. 42 bytes samman med pos. 42
											Ersatz für 468800 / replacement for 468800 / remplacement pour 468800 / sostituisce 468800 / ersätter för 468800			
42	1	1			1	1	1	1	15539A	A	<b>Runddichtring 122x2</b>	gasket ring joint	guarnizione o-ring	
43	1	1			1	1	1	1	101881	A	<b>Schalter</b>	switch interrupteur	interruttore säkerhetsströmbrytare	
44	1	1			1	1	1	1	101897	A	<b>Kabelbaum</b>	wiring harness faisceau des câbles	fascio cavi kablage	
45	1	1			1	1	1	1	484083	A	<b>Dämm-Matte</b>	sound deadening mat isolation acoustique	feltro isolante isolerematta	
46							1		30306A	A	<b>Antrieb 24 V</b>	drive assy ensemble mécanique	gruppo bruciatore driftsaggregat	HL 32 D.06
47					1	1			21214A	A	<b>Antrieb 12 V</b>	drive assy ensemble mécanique	gruppo bruciatore driftsaggregat	
47	1				1	1			21215A	A	<b>Antrieb 24 V</b>	drive assy ensemble mécanique	gruppo bruciatore driftsaggregat	
48	1				1	1			116349	A	<b>Widerstand Teillast / 12 V 5,1 Ohm, 10 W</b>	resistance part load résistance charge partielle	resistenza potenza ridotta motstånd dellast	
48	1				1	1			116353	A	<b>Widerstand Teillast / 24 V 20 Ohm, 10 W</b>	resistance part load résistance charge partielle	resistenza potenza ridotta motstånd dellast	
<del>49</del>							1	1	<del>468906</del>	<del>A</del>	<del>Antrieb 12 V</del>	<del>drive assy ensemble mécanique</del>	<del>gruppo bruciatore driftsaggregat</del>	
49		1					1	1	468916	A	<b>Antrieb 24 V</b>	drive assy ensemble mécanique	gruppo bruciatore driftsaggregat	
50		1					1	1	482366	A	<b>Widerstand Teillast / 12 V 3,9 Ohm, 10 W</b>	resistance part load résistance charge partielle	resistenza potenza ridotta motstånd dellast	
50		1					1	1	482269	A	<b>Widerstand Teillast / 24 V 13 Ohm, 10 W</b>	resistance part load résistance charge partielle	resistenza potenza ridotta motstånd dellast	
51	1	1			1	1	1	1	468967	A	<b>Runddichtring 22x4</b>	gasket ring joint	guarnizione o-ring	
52	1	1			1	1	1	1	468975	A	<b>Runddichtring 114x4</b>	gasket ring joint	guarnizione o-ring	
53- 59														

Normteile ab Pos. 100 siehe Seite 19  
Standard parts from item no. 100 see page 19  
Les pièces normalisées à partir du repère no. 100 voir page 19  
Per i particolari standard a partire dalla pos. 100 vedere pag. 19  
Standarddelar f o m pos. 100 se sidan 19

**Air Top 24 / Air Top 32 / HL 24 / HL 32 - fig.2**

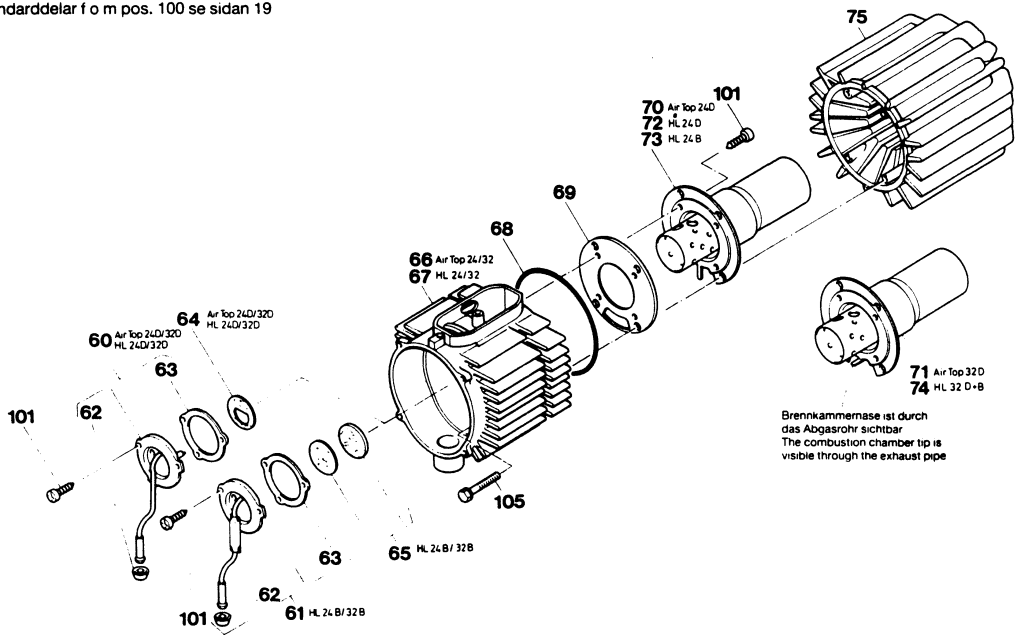


Pos. Item Rep. Pos. Pos.	Stück Quantity Nombre Pezzi Antal						Bestell-Nr. Part no. Référence No. di cat. Best. nr.	A / N	Benennung	Description Désignation	Denominazione Benaming	Bemerkung Remarks Remarques Note Anmärkning	
	Air Top		HL 24		HL 32								
	D	B	D	B	D	B							
60	1		1			1	1	28015A	A	<b>Brennstoffzuführung Diesel</b>	fuel supply arrivée de combustible	attacco combustibile bränsleanslutning	Ersatz für / replacement for remplacement pour 488895 sostituisce il / ersätter för
61						1	1	488909	A	<b>Brennstoffzuführung Benzin</b>	fuel supply arrivée de combustible	attacco combustibile bränsleanslutning	Ersatz für / replacement for remplacement pour 21842A sostituisce il / ersätter för
62	1		1			1	1	1	A	<b>. Dichtring</b>	gasket ring joint	guarnizione o-ring	
63	1		1			1	1	1	A	<b>. Dichtung</b>	gasket joint	guarnizione packning	
64	1		1			1	1	117835	A	<b>Vlies (verpackt)</b>	burner matting (packaged) rondelle (emballée)	feltro (impacchettato) förångningsskiva (förpackade)	
65						1	1	30354A	A	<b>Vliese (verpackt) 1,6 + 3,0 mm</b>	burner matting (packaged) rondelle (emballée)	feltro (impacchettato) förångningsskiva (förpackade)	Ersatz für / replacement for remplacement pour 117831 sostituisce il / ersätter för
66	1		1					26182A	A	<b>Gehäuse</b>	housing habillage	corpo hus	
67						1	1	1	A	<b>Gehäuse</b>	housing habillage	corpo hus	
68	1		1			1	1	1	A	<b>Runddichtring 115x2,5</b>	gasket ring joint	guarnizione o-ring	Ersatz für / replacement for remplacement pour 495905 sostituisce il / ersätter för
69	1		1			1	1	1	A	<b>Dichtung</b>	gasket joint	guarnizione packning	
70	1							26714A	A	<b>Brennrohr</b>	burner tube chambre de combustion	camera di combustione primaria brännarrör	
71			1					26453A	A	<b>Brennrohr</b>	burner tube chambre de combustion	camera di combustione primaria brännarrör	
72						1		112546	A	<b>Brennrohr</b>	burner tube chambre de combustion	camera di combustione primaria brännarrör	
73						1		20323A	A	<b>Brennrohr</b>	burner tube chambre de combustion	camera di combustione primaria brännarrör	
74							1	1	A	<b>Brennrohr</b>	burner tube chambre de combustion	camera di combustione primaria brännarrör	
75	1		1			1	1	1	A	<b>Wärmeübertrager</b>	heat exchanger échangeur de chaleur	scambiatore di calore värmväxlare	
76- 99													



Normteile ab Pos. 100 siehe Seite 19  
 Standard parts from item no. 100 see page 19  
 Les pièces normalisées à partir du repère no. 100 voir page 19  
 Per i particolari standard a partire dalla pos. 100 vedere pag. 19  
 Standarddelar f o m pos. 100 se sidan 19

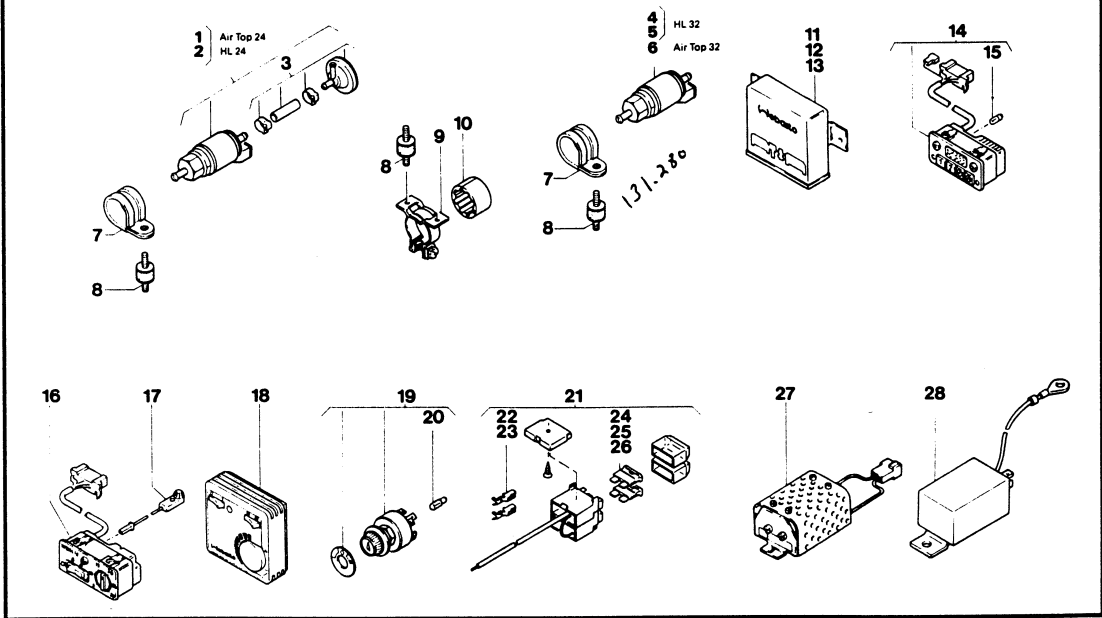
**Air Top 24 / Air Top 32 / HL 24 / HL 32 – fig.3**



Pos. Item Rep. Pos. Pos.	Stück Quantity Nombre Pezzi Antal						Bestell-Nr. Part no. Référence No. di cat. Best. nr.	A / N	Benennung	Description Désignation	Denominazione Benämning	Bemerkung Remarks Note Anmärkning	
	Air Top		HL 24		HL 32								
	D	B	D	B	D	B							
1	1			1	1			12555B	A	<b>Dosierpumpe 12 V</b>	dosing pump pompe doseur	pompa combustibile doseringspump	
2	1			1	1			12556B	A	<b>Dosierpumpe 24 V</b>	dosing pump pompe doseur	pompa combustibile doseringspump	
3	1			1	1			478814	A	<b>. Membrandämpfer</b>	membrane damper amortisseur à membrane	ammortizzatore a membrana membrandämpfarpåre	
4					1	1		114592	A	<b>Dosierpumpe 12 V</b>	dosing pump pompe doseur	pompa combustibile doseringspump	
5					1	1		114600	A	<b>Dosierpumpe 24 V</b>	dosing pump pompe doseur	pompa combustibile doseringspump	
6		1						15396B	A	<b>Dosierpumpe 24 V</b>	dosing pump pompe doseur	pompa combustibile doseringspump	
7	1		1	1	1	1	1	21499A	A	<b>Schelle Ø35</b>	clamp collier	fascetta klämma	
8	x		x	x	x	x	x	462543	A	<b>Gummipuffer M 6</b>	rubber anti-vibration mount silentbloc	antivibrante in gomma vibrationsdämpare	zu Pos. 7 = 1 Stück, zu Pos. 9 = 2 Stück erforderlich / to item 7 = 1 quantity, to item 9 = 2 quantity will be required pour rep. 7 = 1 nombre, pour rep. 9 = 2 nombres necessaire / per pos. 7 = 1 pezz, per pos. 9 = 2 pezz necessari for pos. 7 = 1 antal, for pos. 9 = 2 antal nodvandigt.
9	1		1	1	1	1	1	255149	A	<b>Spannschelle</b>	clamp collier de serrage	fascetta spänklämma	alternativ zu Pos. 7 alternative to item 7 in alternativa alla pos. 7 alternativement à la pos. 7 alternativ till pos. 7
10	1		1	1	1	1	1	131320	A	<b>Zwischenlage</b>	rubber mounting fourreau	spessore gummiband	
11	1		1					24189B	A	<b>Steuergerät 24 V SG 1561 GS</b>	electronic control unit boîtier de commande	centralina automatik	
11	1		1					26317A	A	<b>Steuergerät 12 V SG 1561 GS</b>	electronic control unit boîtier de commande	centralina automatik	
12				1	1	1	1	482110	A	<b>Steuergerät 12 V SG 1561</b>	electronic control unit boîtier de commande	centralina automatik	bis / until 04/90 ohne Glühaktung without glow pulsing sans préchauffage cadence senza preiscaldamento intermittente utan glödningstaktung
12				1	1	1	1	482129	A	<b>Steuergerät 24 V SG 1561</b>	electronic control unit boîtier de commande	centralina automatik	
13				1	1	1	1	15697B	A	<b>Steuergerät 12 V SG 1561 GT</b>	electronic control unit boîtier de commande	centralina automatik	ab / from 04/90
13				1	1	1	1	15698B	A	<b>Steuergerät 24 V SG 1561 GT</b>	electronic control unit boîtier de commande	centralina automatik	
14	1			1	1	1	1	122789	A	<b>Vorwahuhr 12 V</b>	timer montre	timer digitalur	
14	1			1	1	1	1	157882	A	<b>Vorwahuhr 24 V</b>	timer montre	timer digitalur	
14		1						109818	A	<b>Vorwahuhr 24 V</b>	timer montre	timer digitalur	
15	1		1	1	1	1	1	467936	A	<b>. Lampe 12 V</b>	light bulb ampoule	lampadina lampa	
15	1		1	1	1	1	1	469009	A	<b>. Lampe 24 V</b>	light bulb ampoule	lampadina lampa	
16	1		1	1	1	1	1	122742	A	<b>Raumthermostat 12 V elektron.</b>	room thermostat thermostat d'ambiance	termostato ambiente rumstermostat	
16	1			1	1	1	1	122746	A	<b>Raumthermostat 24 V elektron.</b>	room thermostat thermostat d'ambiance	termostato ambiente rumstermostat	
16		1						122588	A	<b>Raumthermostat 24 V elektron.</b>	room thermostat thermostat d'ambiance	termostato ambiente rumstermostat	
17	1		1	1	1	1	1	105275	A	<b>Fühler Kabellänge ca. 1900 mm</b>	sensor capteur	sensore sensor	
18	1		1					157895	A	<b>Raumthermostat</b>	room thermostat thermostat d'ambiance	termostato ambiente rumstermostat	
<del>19</del>	<del>1</del>	<del>1</del>	<del>1</del>	<del>1</del>	<del>1</del>	<del>1</del>	<del>1</del>	<del>114051</del>	<del>A</del>	<del>Schalter "Ventilation/Aus/ Vollast/Teillast"</del>	<del>switch interrupteur</del>	<del>interruttore säkerhetsströmbrytare</del>	

Normteile ab Pos. 100 siehe Seite 19  
 Standard parts from item no. 100 see page 19  
 Les pièces normalisées à partir du repère no. 100 voir page 19  
 Per i particolari standard a partire dalla pos. 100 vedere pag. 19  
 Standarddelar f o m pos. 100 se sidan 19

Air Top 24 / Air Top 32 / HL 24 / HL 32 – fig. 4

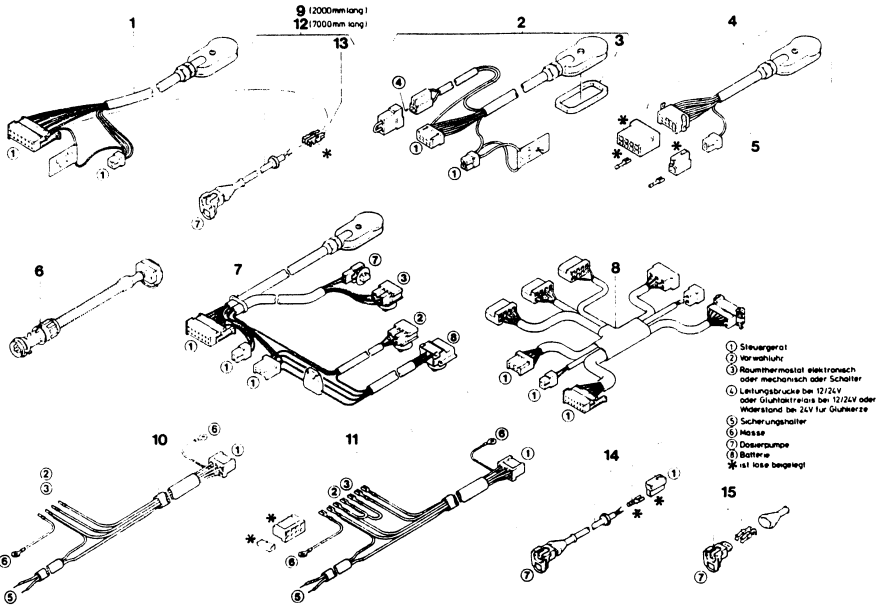


Pos. Item Rep. Pos. Pos.	Stück Quantity – Nombre Pezzi Antal						Bestell-Nr. Part no. Référence No. di cat. Best. nr.	A / N	Benennung	Description Désignation	Denominazione Benämning	Bemerkung Remarks Remarques Note Anmärkning		
	Air Top 24		32		HL 24								HL 32	
	D	B	D	B	D	B							D	B
20	1		1		1	1	1	1	375438	A	• Glühlampe 12 V	light bulb ampoule	lampadina lampa	
20	1		1		1	1	1	1	375446	A	• Glühlampe 24 V	light bulb ampoule	lampadina lampa	
21	1		1		1	1	1	1	28291A	A	Kabelbaum mit Sicherungshalter 2-fach	wiring harness with fuse holder faisceau des câbles avec support de fusible	fascio cavi con portafusibile kablare med säkringshållare	Ersatz für / replacement for replacement pour 14878A sostruzione il / ersätter för
22	2		2		2	2	2	2	28272A	A	• Flachfederkontakt 1,0–2,5 mm <sup>2</sup>	flat spring contact contact à ressort à lame	contatto a molla piatta fiat fjäderkontakt	
23	2		2		2	2	2	2	28274A	A	• Flachfederkontakt 2,0–6,0 mm <sup>2</sup>	flat spring contact contact à ressort à lame	contatto a molla piatta fiat fjäderkontakt	
24	1		1		1	1	1	1	103741	A	• Flachsicherung 7,5A braun	flat fuse, brown fusible plat brun	fusibile piatto marrone fiatsäkring brun	
25	1		1						24981A	A	• Flachsicherung 15A hellblau	flat fuse light blue fusible plat bleu clair	fusibile piatto celeste fiatsäkring ljusblå	
26					1	1	1	1	103745	A	• Flachsicherung 25A weiß	flat fuse white fusible plat blanc	fusibile piatto bianco fiatsäkring vit	
27						1	1		466301	A	Widerstand	resistance résistance	resistenz motstånd	
													verwenden für 24 V-Anlagen ohne Glühtaktung, jedoch mit 12 Volt-Glühkerze use for 24 V appliances without glow pulsing, with 12 V-glow plug utiliser uniquement pour les installations de 24 V sans préchauffage cadencé, avec 12 V-bougie à incandescence usare solo per impianti a 24 V senza incandescenza a impulsi, ma con candela 12 V användning får bara ske för 24 V anläggningar utan glödpulsning, med 12 V-glödstit	
28			1						157904	A	Glühtaktrelais 24 V	pulsing glow relay relais pulsatif	relais di incandescenza a impulsi glödpulseringsrelä	
28					1	1	1	1	129920	A	Glühtaktrelais 12 V	pulsing glow relay relais pulsatif	relais di incandescenza a impulsi glödpulseringsrelä	Glühtaktung ist ab 04/90 im Steuergerät integriert.
28					1	1	1	1	129930	A	Glühtaktrelais 24 V	pulsing glow relay relais pulsatif	relais di incandescenza a impulsi glödpulseringsrelä	Glow pulsing will be integrated in the control device from 04/90 onwards
													hierzu 24 V-Glühkerze 157915 verwenden / the 157915 24 V glow plug should be used (for this)	

Pos. Item Rep. Pos. Pos.	Stück Quantity Nombre Pezzi Antal								Bestell-Nr. Part no. Référence No. di cat. Best. nr.	A / N	Benennung	Description Désignation	Denominazione Benämning	Bemerkung Remarks Remarques Note Anmärkning	
	Air Top		HL 24		HL 32										
	D	B	D	B	D	B	D	B							
1	1		1							26528B	A	<b>Kabelbaum mit Kappe</b> ca. 1630 mm lang	wiring harness faisceau des câbles	fascio cavi kablage-intern	
2					1	1	1	1		485918	A	<b>Kabelbaum mit Kappe</b> ca. 1630 mm lang gültig für „mit und ohne Glühaktung“ / valid for with or without glow pulsing	wiring harness faisceau des câbles	fascio cavi kablage-intern	
3	1		1			1	1	1	1	468924	A	<b>. Dichtung</b>	gasket joint	guarnizione packing	
4	1		1							118897	A	<b>Kabelbaum mit Kappe</b> ca. 250 mm lang Adapter vom Heizgerät zum Fahrzeug-Kabelbaum adapter from heater to vehicle-wiring harness adaptateur de l'appareil de chauffage au véhicule-faisceau de câbles adattatore da caldaia a veicolo-fascio cavi adapter från värmare till fordonskabelhärva	wiring harness faisceau des câbles	fascio cavi kablage-extern	
5					1	1	1	1	1	157909	A	<b>Kabelbaum mit Kappe</b> ca. 250 mm lang für Schnellreparatur der Pos. 2 / for quick repair of item 2 / pour réparation rapide de pos. 2 / per riparazione rapida della pos. 2 / för snabb reparation av pos. 2	wiring harness faisceau des câbles	fascio cavi kablage-extern	
6			1							157891	A	<b>Kabelbaum-Adapter</b> ca. 210 mm lang	wiring harness adapter faisceau des câbles adaptateur	fascio cavi adattatore kablage adapter	
7	1									30821B	N	<b>Kabelbaum</b> ca. 650 mm lang	wiring harness faisceau des câbles	fascio cavi kablage-extern	
8	1		1							30760A	N	<b>Kabelbaum</b> Adapter-Kabelbaum – Heizgerät-Testgerät. Info 332. adapter-wiring harness – heater-test unit. Info 332. adaptateur-faisceau des câbles – appareil-testeur. Info 332. adattatore-fascio cavi – tester del riscaldatore. Info 332. adapter-kablage extern – testapparat för värmare. Info 332.	wiring harness faisceau des câbles	fascio cavi kablage-extern	
9	1		1							30750A	N	<b>Kabelbaum</b> ca. 2000 mm lang	wiring harness faisceau des câbles	fascio cavi kablage-extern	
10	1		1							26667B	A	<b>Kabelbaum</b> ca. 6200 mm lang	wiring harness faisceau des câbles	fascio cavi kablage-extern	
11					1	1	1	1	1	118935	A	<b>Kabelbaum</b> ca. 4500 mm lang	wiring harness faisceau des câbles	fascio cavi kablage-extern	
12	1		1							26533B	A	<b>Kabelbaum</b> ca. 7000 mm lang	wiring harness faisceau des câbles	fascio cavi kablage-extern	
13	2		2							497037	A	<b>. Flachfederkontakt</b> 0,5–1.5 mm <sup>2</sup>	flat spring contact contact à ressort à lame	contatto a molla piatta flat fjäderkontakt	
14					1	1	1	1		20416A	A	<b>Kabelbaum</b> ca. 7000 mm lang	wiring harness faisceau des câbles	fascio cavi kablage-extern	
15	1		1			1	1	1	1	19439A	A	<b>Stecker</b>	plugs prise mâle	spina kontaktidon	

Normteile ab Pos. 100 siehe Seite 19  
 Standard parts from item no. 100 see page 19  
 Les pièces normalisées à partir du repère no. 100 voir page 19  
 Per i particolari standard a partire dalla pos. 100 vedere pag. 19  
 Standarddelar i o m pos. 100 se sidan 19

### Air Top 24 / Air Top 32 / HL 24 / HL 32 - fig.5



① Steuergerät  
 control unit  
 boîtier de commande  
 centraline  
 automatik

② Vorwahluhr  
 timer  
 montre  
 timer  
 digitakur

③ Raumthermostat elektronisch oder mechanisch oder Schalter  
 room thermostat electroncal or mechanical or switch  
 thermostat d'ambiance electron. ou méchanique ou interrupteur  
 termostato ambiente electrónico o méchanico o interruptore  
 rumstermostat elektron. eller mékaniskt eller säkerhetsströmbrytare

⑤ Sicherungshalter  
 fuse holder  
 support de fusible  
 saknngshållare

⑧ Masse  
 earth return  
 mise à la masse  
 massa  
 till batteriminus

⑦ Doserpumpe  
 dosing pump  
 pompe doseur  
 pompa combustibile  
 doseringspump

\* ist lose beigelegt  
 is enclosed unattached  
 est joint séparément  
 è allegato sciolto  
 medföljer i löst tillstånd

④ Leitungsbrücke bei 12/24 V oder Glühkerze  
 cable link at 12/24 V or glow pulsing relay at 12/24 V  
 or resistance at 24 V for glow plug  
 cavalier pour 12/24 V ou relais pulsatif pour 12/24 V  
 ou résistance pour 24 V pour bougie à incandescence  
 ponte di conduzione con 12/24 V oppure relé di incandescenza a impuls  
 con 12/24 V oppure resistenza con 24 V per candela  
 ledningsbrygga vid 12/24 V eller glödpulsningsrelä vid 12/24 V  
 eller motstånd vid 24 V för glödstoff

Pos. Item Rep. Pos. Pos.	Stück Quantity Nombre Pezzi Antal						Bestell-Nr. Part no. Référence No. di cat. Best. nr.	A / N	Benennung	Description Désignation	Denominazione Benämning	Bemerkung Remarks Remarques Note Anmärkning
	Air Top 24 D   B	32 D   B	HL24 D   B	HL32 D   B								

**Mechanische Teile / Mechanical accessories / Accessoires mécaniques / Accessori meccanici / Mekaniska tillbehör**

**Montagetelle / Mounting parts / Pièces de montage / Parti di montaggio / Mekaniska tillbehör**

1	2	2	2	2	2	2	490032	A	<b>Schafschraube M 6</b>	special screw vis usinée	vite senza testa specialskruvar	
2	1	1	1	1	1	1	479950	A	<b>Halter</b>	stand support	supporto hållare	
Bei Wiedereinbau des Halters sind grundsätzlich die Dichtungen zu erneuern; Pos. 3 von fig. 6, Pos. 28 + 29 bzw. 30 von fig. 1. Always renew the seals when re-fitting the holding device: Item 3 of fig. 6, items 28 + 29 resp. 30 of fig. 1. Lors du remontage de la fixation, remplacer toujours les étanchéités: Position 3 de fig. 6, positions 28 et 29 resp. 30 de fig. 1. Al rimontaggio del sostegno si devono sostituire le guarnizioni: Pos. 3 di fig. 6, pos. 28 e 29 risp. 30 di fig. 1. Vid å termontering av hållaren skall användas principiellt nya tätningar: Pos. 3 från fig. 6, pos. 28 resp. 29 eller 30 från fig. 1.												
3	1	1	1	1	1	1	483796	A	<b>Dichtung</b>	gasket joint	guarnizione packing	
4	1	1	1	1	1	1	492841	A	<b>Ständerverschluß</b>	blanking piece for stand condamnation du support	chiusura supporto stativtäckplåt	
bei zeitweisem Ausbau des Heizgerätes / in case of a temporary removal of the heater / pour démontage temporaire de l'appareil de chauffage / per smontaggio temporaneo dell'apparecchio / under tillfällig demontering av värmeapparat												
5	1	1					121492	A	<b>Trägerplatte</b>	carrier plate plaque support	piastra di supporto bärplåt	
6-9												

**Brennstoffsystem / Fuel supply / Alimentation en combustible / Alimentazione combustibile / Bränslesystem**

10	8	8	8	8	8	8	330027	A	<b>Schlauchschele Ø 10</b>	hose clamp collier de serrage	fascetta stringitubo slangklamma
11	4	4	4	4	4	4	379670	A	<b>Schlauchschele Ø 12</b>	hose clamp collier de serrage	fascetta stringitubo slangklamma
12	4	4	4	4	4	4	484032	A	<b>Schlauchstück i.Ø 4,5/a.Ø 10,5 50 mm lang</b>	fuel hose tuyau	flessibile bränsleslang
13	2	2	2	2	2	2	462535	A	<b>Schlauchstück i.Ø 7,5/a.Ø 12,5 70 mm lang</b>	fuel hose tuyau	flessibile bränsleslang
14	8	8	8	8	8	8	309761	A	<b>Kabelbinder</b>	fixing flap serre-fil	cavalotto per fissaggio cavi kabelband
15	x	x	x	x	x	x	483931	A	<b>Brennstoffschlauch i.Ø 2/a.Ø 5, Meterware</b>	fuel hose tuyau de combustible	flessibile combustibile bränsleslang
16	1	1	1	1	1	1	470910	A	<b>Brennstoffentnehmer 8x5x8 Kunststoff</b>	fuel extractor prise de combustible	presa combustibile bränsle T-rör
17	1	1	1	1	1	1	487171	A	<b>Kraftstoff-Filter</b>	fuel filter filtre à combustible	filtro del combustibile bränslefilter
18-19											

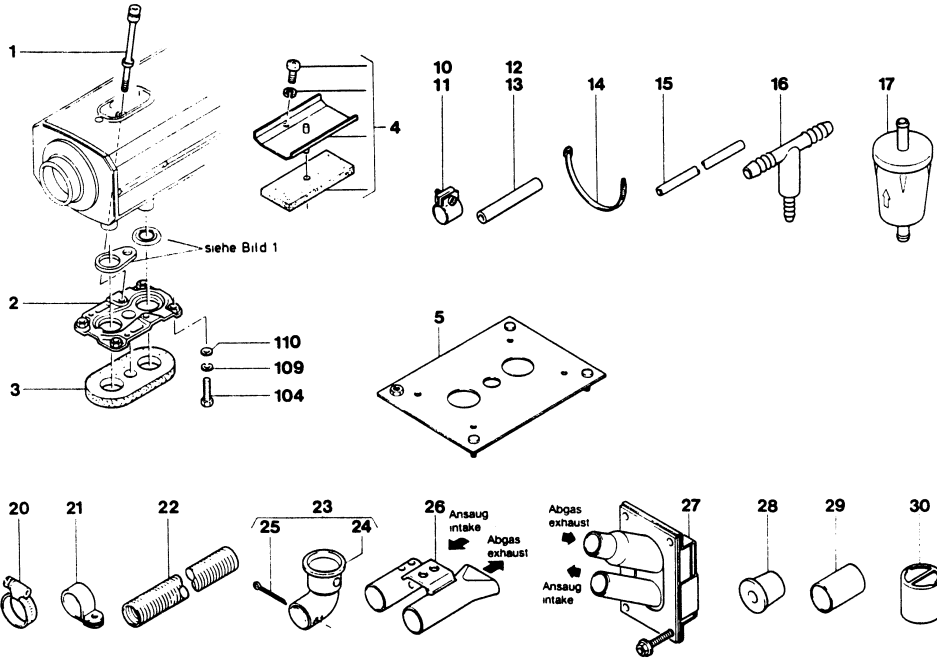
**Brennluftsystem / Combustion air system / Système d'air comburant / Sistema aria comburente / Förbränningsluft-System**

20	2	2	2	2	2	2	417866	A	<b>Schlauchschele Ø 28-35</b>	hose clamp collier de serrage	fascetta stringitubo slangklamma
21	2	2	2	2	2	2	499021	A	<b>Rohrschele Ø 33</b>	pipe clip collier de serrage	fascetta di serraggio rörklamma
22	x	x	x	x	x	x	357901	A	<b>Flex. Rohr PAK i.Ø 30 Meterware</b>	flexible hose tuyau flexible	tubo flessibile flexibel slang
23	1	1	1	1	1	1	31151A	A	<b>Ansaugkrümmer mit Splint</b>	air intake elbow with securing pin coude d'aspiration avec goupille	gomito aspirazione con coppiglia insugkrök med sprint
24	1	1	1	1	1	1	480045	A	<b>Ansaugkrümmer Ø 30 Kunststoff</b>	air intake elbow coude d'aspiration	gomito aspirazione insugkrök
25	1	1	1	1	1	1	30535A	A	<b>Splint 2x36 DIN 94</b>	securing pin goupille	coppiglia sprint

nur für Ansaugseite  
verwendbar  
use only for intake  
utilisable seulement pour  
l'aspiration  
da usare solo dal lato  
aspirazione  
endast användbart  
till insugning

Normteile ab Pos. 100 siehe Seite 19  
 Standard parts from item no. 100 see page 19  
 Les pièces normalisées à partir du repère no. 100 voir page 19  
 Per i particolari standard a partire dalla pos. 100 vedere pag. 19  
 Standarddelar från pos. 100 se sidan 19

**Air Top 24 / Air Top 32 / HL 24 / HL 32 - fig.6**



Pos. Item Rep. Pos. Pos.	Stück Quantity Nombre Pezzi Antal						Bestell-Nr. Part no. Référence No. di cat. Best. nr.	A / N	Benennung	Description Désignation	Denominazione Benämning	Bemerkung Remarks Remarques Note Anmärkning
	Air Top 24   B   D   B		HL 24 D   B   D   B		HL 32 D   B   D   B							
	D	B	D	B	D	B						
26	1	1	1	1	1	1	21197B	A	<b>Druckausgleicher</b> Ø 30/30	pressure compensator compensateur de pression	compensatore di pressione tryckkärl	erforderlich bei Heizbetrieb während der Fahrt / required for heating operation during driving / requis pour l'opération de chauffage pendant la conduite du véhicule / necessaria a ciclo di riscaldamento durante il moto / nödvändigt när värmesystemet är på under farten
27	1	1	1	1	1	1	124110	A	<b>Abgas-/Ansaug- durchführung</b> Ø 30/30	exhaust/ intake manifold passage gaz d'échappement/ aspiration	passante gas combusti/aspirazione avgasnings-/ insugningsgenomföring	für Boote for boats pour bateaux per imbarcazioni för båtar
28	1	1	1	1	1	1	21704A	A	<b>Drossel</b>	throttle valve réducteur	valvola di strozzamento drossel	CO <sub>2</sub> -Einstellung bei Meereshöhe / CO <sub>2</sub> setting at sea level / réglage du CO <sub>2</sub> au niveau de la mer / regolazione del CO <sub>2</sub> se a livello del mare / CO <sub>2</sub> -inställning i nivå med havet
29	1	1	1	1	1	1	19729A	A	<b>Verbindungsrohr</b> a. Ø 30, 50 mm lang	connecting pipe tube de raccordement	manicotto skarvrör	
30	1	1	1	1	1	1	29517A	N	<b>Schutzkappe</b> i. Ø 36 mm	protection hood capot de protection	cappuccio di protezione insugsgaller	

Pos. Item Rep. Pos. Pos.	Stück Quantity Nombre Pezzi Antal						Bestell-Nr. Part no. Référence No. di cat. Best. nr.	A / N	Benennung	Description Désignation	Denominazione Benämning	Bemerkung Remarks Remarques Note Anmärkning	
	Air Top		HL 24		HL 32								
	D	B	D	B	D	B							D
1	1	1	1	1	1	1	1	28470A	A	<b>Abgaskrümmer</b> Ø 30 Al	exhaust elbow coude d'échappement	gomito scarico fumi avgaskrök	Ersatz für / replacement for remplacement pour 48053 sostituisce il / ersätter för
2	1	1	1	1	1	1	1	495522	A	<b>Abgasstutzen</b> Ø 30 St	exhaust socket manchon d'échappement	manicotto scarico fumi avgasstos	
3	3	3	3	3	3	3	3	100424	A	<b>Schlauchklemme</b> Ø 30-33	exhaust clamp collier de serrage	fascetta stringitubo avgasklamma	
4	2	2	2	2	2	2	2	499021	A	<b>Rohrschelle</b> Ø 33	pipe clip collier de serrage	fascetta di serraggio rörklamma	
5	1	1	1	1	1	1	1	479438	A	<b>Flex. Rohr</b> 1200 mm lg. i.Ø 30,5/a.Ø 34	exhaust pipe (flexible) tuyau flexible	tubo flessibile flexibel slang	
6	1	1	1	1	1	1	1	21845A	A	<b>Flex. Rohr</b> 700 mm lg. i.Ø 30,5/a.Ø 34	exhaust pipe (flexible) tuyau flexible	tubo flessibile flexibel slang	
7	x	x	x	x	x	x	x	141488	A	<b>Flex. Rohr</b> i.Ø 30,5/a.Ø 34 Meterware	exhaust pipe (flexible) tuyau flexible	tubo flessibile flexibel slang	
8	1	1	1	1	1	1	1	24049A	A	<b>Schutzkappe</b> Ø 34,3	exhaust pipe end capuchon de protection	cappuccio di protezione andstycke	Ersatz für / replacement for remplacement pour 35026 sostituisce il / ersätter för
9	1	1	1	1	1	1	1	20845B	A	<b>Abgasschalldämpfer</b> Ø 30	exhaust silencer silencieux d'échappement	marmitta avgasjuddämpare avgasjuddämpare	Ersatz für / replacement for remplacement pour 479326 sostituisce il / ersätter för
10	1	1	1	1	1	1	1	242888	A	<b>Lochband</b>	mounting strip support plat	piastra forata monteringsjäm	
11	1	1	1	1	1	1	1	242780	A	<b>Winkel</b>	angle bracket support équerre	squadretta monteringsvinkel	
12- 19													

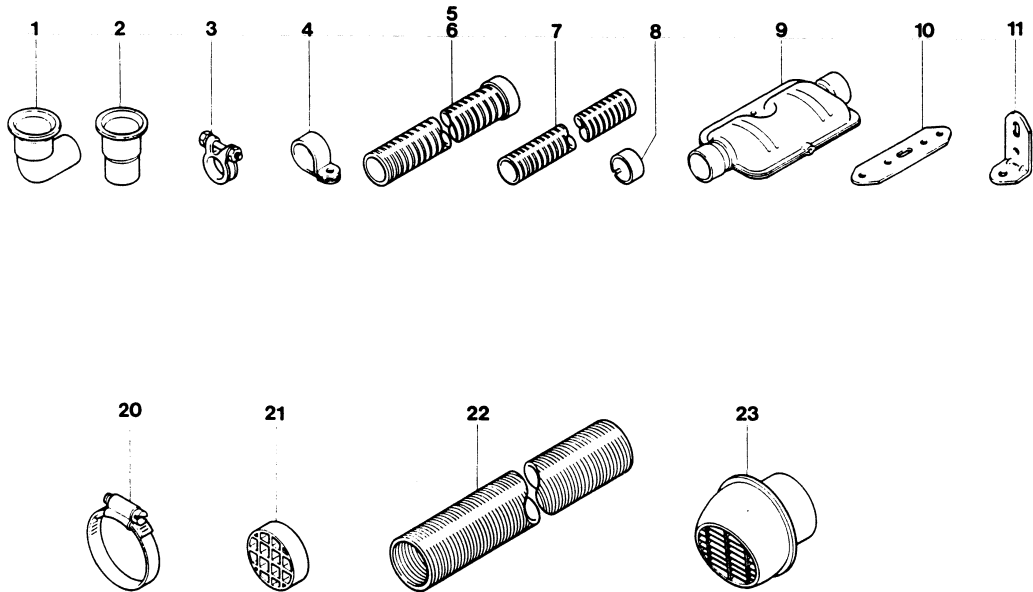
**Heizluftsystem / Warm air system / Système de chauffage / Sistema aria riscaldamento / Varmluftsystem**

20	2	2	2	2	2	2	2	479586	A	<b>Schlauchschelle</b> Ø 70-90	hose clamp collier de serrage	fascetta stringitubo slangklamma	
21	1	1	1	1	1	1	1	367362	A	<b>Schutzgitter</b> Ø 80	protective screen grille de protection	griglia di protezione skuddgaller	
22	x	x	x	x	x	x	x	398519	A	<b>Flex. Rohr PAK</b> i.Ø 80 Meterware	flexible hose tuyau flexible	tubo flessibile flexibel slang	
23	1	1	1	1	1	1	1	264091	A	<b>Ausströmer</b> Ø 80	air outlet distributeur	bocchetta luftmunstycke	



Normteile ab Pos. 100 siehe Seite 19  
Standard parts from item no. 100 see page 19  
Les pièces normalisées à partir du repère no. 100 voir page 19  
Per i particolari standard a partire dalla pos. 100 vedere pag. 19  
Standarddelar f o m pos. 100 se sidan 19

**Air Top 24 / Air Top 32 / HL 24 / HL 32 - fig. 7**



Pos. Item Rep. Pos. Pos.	Stück Quantity Nombre Pezzi Antal						Bestell-Nr. Part no. Référence No. di cat. Best. nr.	A / N	Benennung	Description Désignation	Denominazione Benämning	Bemerkung Remarks Remarques Note Anmärkning
	Air Top 24   32		HL 24   HL 32									
	D	B	D	B	D	B						
100	2	2	2	2	2	2	324434	A	<b>Linseblechschaube</b> DIN 7981 B 3.5x9,5	self tapping screw vis parker à tête bombée	vite parker a testa tonda plåtskruv	zu/to/pour/per/for fig. 1
101	20	20	20	20	20	20	308277	A	<b>Linseblechschaube</b> DIN 7981 B 4,2x9,5	self tapping screw vis parker à tête bombée	vite parker a testa tonda plåtskruv	zu/to/pour/per/for fig. 1, 3
102	4	4	4	4	4	4	441015	A	<b>Linseblechschaube</b> DIN 7981 Bz 4,2x19	self tapping screw vis parker à tête bombée	vite parker a testa tonda plåtskruv	zu/to/pour/per/for fig. 2
103	2	2	1	1	1	1	104845	A	<b>Blechschaube</b> 4,2x9,5	self tapping screw vis à tôle	vite da lamiera plåtskruv	zu/to/pour/per/for fig. 1
104	4	4	4	4	4	4	247499	A	<b>Sechskantschraube</b> DIN 933 M 6x12	hexagon screw vis à tête 6 pans	vite esagonale skruv	zu/to/pour/per/for fig. 6
105	4	4	4	4	4	4	104694	A	<b>Sechskantschraube</b> DIN 931 M 5x50 8.8	hexagon screw vis à tête 6 pans	vite esagonale skruv	zu/to/pour/per/for fig. 3
106	8	8	8	8	8	8	387177	A	<b>Blechmutter B 4,2</b>	plate nut écrou en tôle	clip filettata mutterbleck	zu/to/pour/per/for fig. 1
107	1	1	1	1	1	1	261157	A	<b>Sicherungsscheibe</b> Ø 6	locking washer rondelle de sécurité	rondella di sicurezza låsbleck	zu/to/pour/per/for fig. 2
108	1	1	1	1	1	1	48859A	A	<b>Gewindestift</b> M 10x25 (Brennluft- Einstellschraube)	grub screw vis sans tête (combustion air adjusting screw) (écrou de réglage d'air de combustion)	vite senza testa gångstift vite regolazione aria comburente) (justerskruv för förbrän- ningsluften)	zu/to/pour/per/for fig. 2 Ersatz für / replacement for remplacement pour 488593 sostituisce il / ersatter for
109	4	4	4	4	4	4	152560	A	<b>Federring</b> DIN 128 B 6	spring washer rondelle grower	rondella elastica fjäderbricka	zu/to/pour/per/for fig. 6
110	4	4	4	4	4	4	153265	A	<b>Scheibe</b> DIN 125 B 6,4	washer rondelle	disco bricka	zu/to/pour/per/for fig. 6
111- 114												
115 no fig.	x	x	x	x	x	x	108875	A	<b>Dichtmasse Curil T</b> Tube zu 100 g	jointing paste, Curil T 100 g tube pâte à joints, Curil T tube de 100 g	pasta sigillante Curil T tuba da 100 g tätningsspasta Curil T tub a 100 gr	für Dichtung Brennstoffanschluss for gasket fuel pipe connection pour joint raccord de combustible per guarnizione attacco tubo combustibile for packing transleanstutning
116 no fig.	1	1	1	1	1	1	488933	A	<b>Dichtungssatz</b>	gasket set jeu de joints	serie di guarnizioni packningssats	